

Интерьерные блоки питания

Предназначены для обеспечения общего или отдельного питания светодиодного светотехнического оборудования постоянным током требуемого напряжения 12 В от сети переменного тока.

Особенности:

- Степень пылевлагозащиты: IP20, подходят только для внутреннего применения;
- Вентиляторная система охлаждения за счет свободной конвекции воздуха или кулера (у некоторых моделей);
- Стандартная элементная база;
- Встроенная защита: от перегрузки, перенапряжения, короткого замыкания;
- Проверка 100% изделий на производстве в условиях максимальной температуры и при максимальной нагрузке.



Технические характеристики

	ELF-12E36BEmini-MJ	ELF-12E60BEmini-MJ	ELF-12E120BEmini-MJ	ELF-12E150BEmini-MJ	
ВЫХОД	Напряжение, В	12	12	12	12
	Сила тока, А	3.0	5.0	10.0	12.5
	Мощность, Вт	36	60	120	150
	Пульсация и шум, мВ	200	200	250	250
	Колебание напряжения по сети	±1%	±1%	±1%	±1%
	Колебание напряжения по нагрузке	±1%	±1%	±1%	±1%
	Кол-во выходных терминалов, шт.	1	1	2	2
	Время выхода на рабочую мощность, мс	1000	1000	1000	1000
ВХОД	Напряжение, В	198-242	198-242	198-242	198-242
	Частота, Гц	47-63	47-63	47-63	47-63
	Коэффициент мощности	≥0.6	≥0.6	≥0.6	≥0.6
	КПД	85%	85%	85%	85%
	Сила тока, А	0.63	1.04	1.20	1.50
	Пусковой ток, А	35	35	40	40
	Ток утечки, мА	<3.5	<3.5	<3.5	<3.5
ЗАЩИТА	Перегрузка	105-135%; постоянное ограничение тока; автоматическое восстановление после снижения нагрузки			
	Короткое замыкание	отключение; автоматическое восстановление работоспособности после устранения неисправности			
	Повышенное напряжение	115-145% заявленной мощности; отключение; восстанавливается автоматически после устранения неисправности			
	Перегрев	-			
ПРОЧЕЕ	Температура эксплуатации, °С	от -25 до +50	от -25 до +50	от -25 до +50	от -25 до +50
	Температура хранения, °С	от -40 до +80	от -40 до +80	от -40 до +80	от -40 до +80
	Относительная влажность	5%-90%	5%-90%	5%-90%	5%-90%
	Стандарты безопасности	IEC60950; EN55032; EN61000-4-2,3,4,5,6,8,11			
	Выдерживаемое напряжение	I/P-F/G: 1.5 кВ перем.; I/P-O/P: 3 кВ перем.			
	Габариты, мм	85 × 58 × 38	110 × 78 × 38	160 × 98 × 42	198 × 98 × 42
Масса, г	120	200	300	360	

Интерьерные блоки питания

Предназначены для обеспечения общего или отдельного питания светодиодного светотехнического оборудования постоянным током требуемого напряжения 12 В от сети переменного тока.

Особенности:

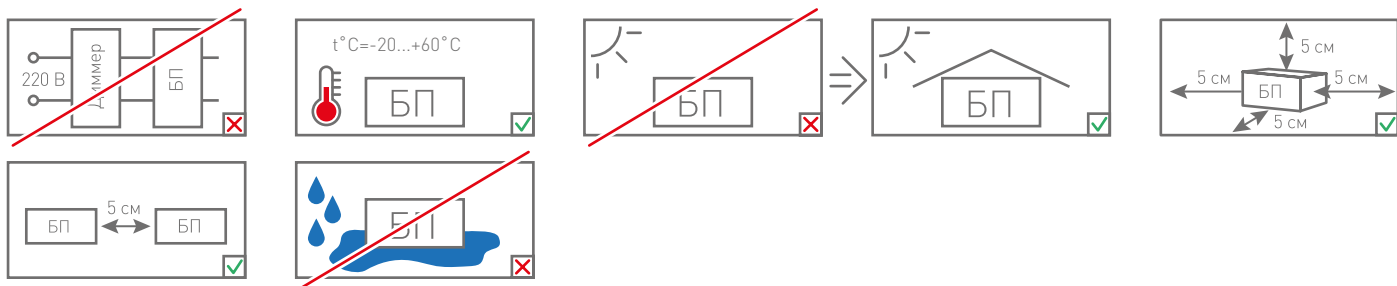
- Степень пылевлагозащиты: IP20, подходят только для внутреннего применения;
- Вентиляторная система охлаждения за счет свободной конвекции воздуха или кулера (у некоторых моделей);
- Стандартная элементная база;
- Встроенная защита: от перегрузки, перенапряжения, короткого замыкания;
- Проверка 100% изделий на производстве в условиях максимальной температуры и при максимальной нагрузке.



Технические характеристики

	Модель	ELF-12E200BEmini-MJ	ELF-12E250BEmini-MJ	ELF-12E300BEmini-MJ	ELF-12E400BEmini-MJ
ВЫХОД	Напряжение, В	12	12	12	12
	Сила тока, А	16.70	20.00	25.00	33.00
	Мощность, Вт	200	250	300	400
	Пульсация и шум, мВ	250	250	250	250
	Колебание напряжения по сети	±1%	±1%	±1%	±1%
	Колебание напряжения по нагрузке	±1%	±1%	±1%	±1%
	Кол-во выходных терминалов, шт.	2	3	3	3
	Время выхода на рабочую мощность, мс	1000	1000	1000	1000
ВХОД	Напряжение, В	198-242	198-242	198-242	198-242
	Частота, Гц	47-63	47-63	47-63	47-63
	Коэффициент мощности	≥0.6	≥0.6	≥0.6	≥0.6
	КПД	85%	86%	86%	84%
	Сила тока, А	2.0	2.5	3.0	4.0
	Пусковой ток, А	50	50	50	60
	Ток утечки, мА	<3.5	<3.5	<3.5	<3.5
ЗАЩИТА	Перегрузка	105-135%; постоянное ограничение тока; автоматическое восстановление после снижения нагрузки			
	Короткое замыкание	отключение; автоматическое восстановление работоспособности после устранения неисправности			
	Повышенное напряжение	115-145% заявленной мощности; отключение; восстанавливается автоматически после устранения неисправности			
	Перегрев	-			
ПРОЧЕЕ	Температура эксплуатации, °С	от -25 до +50	от -25 до +50	от -25 до +50	от -25 до +50
	Температура хранения, °С	от -40 до +80	от -40 до +80	от -40 до +80	от -40 до +80
	Относительная влажность	5%-90%	5%-90%	5%-90%	5%-90%
	Стандарты безопасности	IEC60950; EN55032; EN61000-4-2,3,4,5,6,8,11			
	Выдерживаемое напряжение	I/P-F/G: 1.5 кВ перем.; I/P-O/P: 3 кВ перем.			
	Габариты, мм	198 × 98 × 42	198 × 110 × 50	198 × 110 × 50	215 × 114 × 50
	Масса, г	540	650	660	750

Рекомендации по установке и эксплуатации



1. Должным образом вычислите общее энергопотребление нагрузок и соедините их с соответствующим источником питания. Суммарное энергопотребление подключаемых нагрузок не должно превышать 80% от номинальной (максимальной) мощности блока питания.
2. Не нагружайте блоки питания более 80% от его максимальной мощности. Учитывайте, что с повышением температуры окружающей среды, максимальная мощность блока питания снижается (Рис. 1).
3. Снижение показателей входного напряжения питания может привести к уменьшению номинальных характеристик изделия (Рис 2). Перед установкой блока питания ОБЯЗАТЕЛЬНО проверьте характеристики питающей сети.
4. Не допускается использовать блок питания совместно с регуляторами освещения (диммерами), включенными по сети ~230В!
5. **КАТЕГОРИЧЕСКИ ЗАПРЕЩЕНО** устанавливать герметичные блоки питания в условиях с высокими температурами окружающей среды - замкнутые неветилируемые пространства (объемные рекламные конструкции, в плохо проветриваемые ниши, герметичные короба и т.п.).
6. Соблюдайте условия эксплуатации оборудования:
 - рекомендованной температуры окружающей среды,
 - отсутствия в воздухе паров и примесей агрессивных веществ (кислот, щелочей и т.д.).
7. Не рекомендуется использовать материалы, препятствующие отводу и рассеиванию выделяемого приборами тепла (ПВХ, листовые пластики, дерево и т.д.);
8. При установке внутри помещения поверхность, излучающая тепло, должна быть направлена в вентилируемую сторону.
9. Не устанавливайте блок питания вблизи нагревательных приборов или горячих поверхностей.
10. Для естественной вентиляции обеспечьте не менее 5 см свободного пространства вокруг блока питания. При невозможности обеспечить свободное пространство, используйте принудительную вентиляцию.
11. При установке нескольких приборов в одном месте необходимо оставлять зазор между источниками питания не менее 5 сантиметров.
12. Не располагайте блок питания вплотную к нагрузке.
13. Не допускайте воздействия прямых солнечных лучей на поверхность блока питания. Устанавливайте их под навесом.
14. Не размещайте блок питания в местах, где может скапливаться вода. Нахождение блока в воде (лужа, тающий снег) вызывает разрушающие электрохимические процессы.

15. При выборе места установки блока питания предусмотрите возможность обслуживания. Не устанавливайте блок в местах, доступ к которым будет впоследствии невозможен.
16. При эксплуатации необходимо соблюдать требования ГОСТ 12.3. 019-80, «Правил технической эксплуатации электроустановок потребителей» и «Правил техники безопасности при эксплуатации электроустановок потребителей».

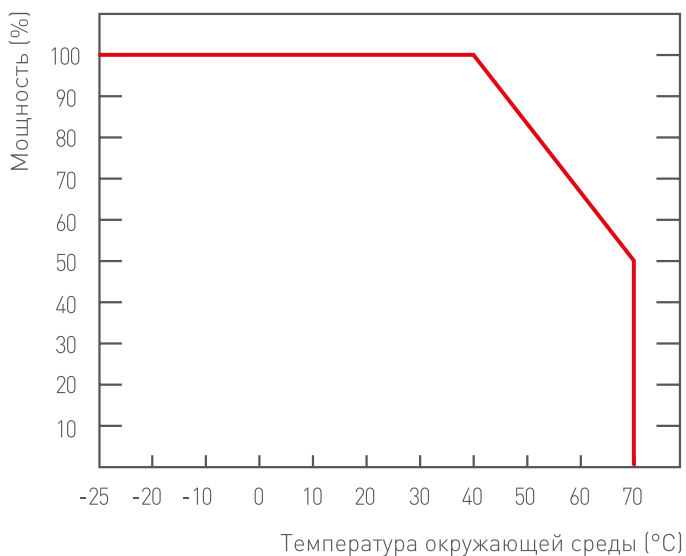


Рис. 1. – График зависимости номинальной мощности блоков питания от колебаний температуры окружающей среды.

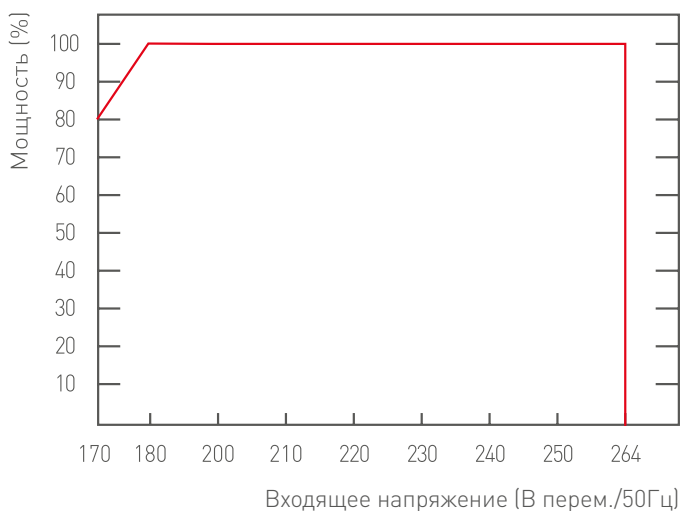
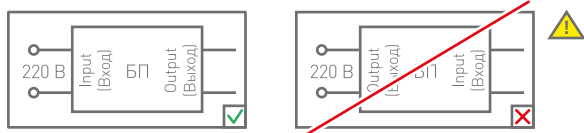


Рис. 2. – График зависимости номинальной мощности блоков питания от колебаний входящего напряжения.



1. Во избежание поражения электрическим током, перед началом работ, отключите электропитание. Все работы должны проводиться только квалифицированным специалистом.
2. Извлеките блок питания из упаковки и убедитесь в отсутствии механических повреждений.
3. Убедитесь, что выходное напряжение и мощность блока питания соответствует подключаемой нагрузке.
4. Используя монтажные элементы крепления, установите прибор на штатное место и закрепите его.
5. Проложите линии связи, предназначенные для соединения прибора с питанием и нагрузками. При выполнении монтажных работ необходимо применять только стандартный инструмент.
6. Изделие имеет входные и выходные монтажные схемы или терминалы. Терминал с маркировкой «Input» (вход) является входным; соедините его с соответствующим питающим проводом. Терминал с маркировкой «Output» (выход) является выходным; соедините его с соответствующими нагрузками. Провод на выходе с пометкой «+» соедините с положительным проводом нагрузки, а провод на выходе с пометкой «-» - с отрицательным проводом нагрузки.

⚠ ВАЖНО: подача напряжения сети 220 В (перем.) на выходные провода обязательно приведёт к выходу блока питания из строя!

7. Подключение к сети питания производится в соответствии со схемой подключения:

- Для объектов (электроустановок), в которых применён принцип глухозаземлённой нейтрали (Рис. 3).

⚠ ВАЖНО: При данном способе подключения заземляющий провод объединяется с нулевым проводом на входном терминале изделия и подсоединяется к нулевому проводу линии связи, предназначенной для подачи напряжения питания на изделие. Заземляющий провод линии связи, предназначенной для подачи напряжения питания на изделие, обрезается и изолируется.

- Для объектов (электроустановок), в которых применён принцип изолированной нейтрали (Рис. 4).

⚠ ВАЖНО: При данном способе подключения к входному терминалу изделия подключаются все провода линии связи (фаза, ноль, заземление), предназначенной для подачи напряжения питания на изделие (Рис. 4). Подключение заземляющего провода является обязательным!

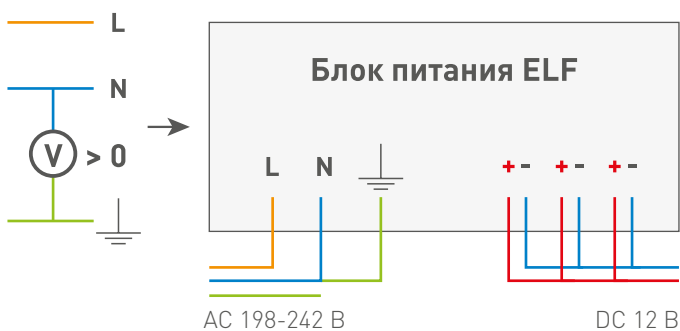


Рис. 3

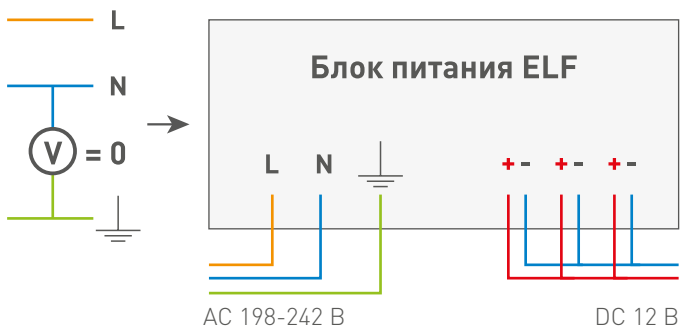


Рис. 4

Схемы подключения нагрузок к выходным терминалам блоков питания

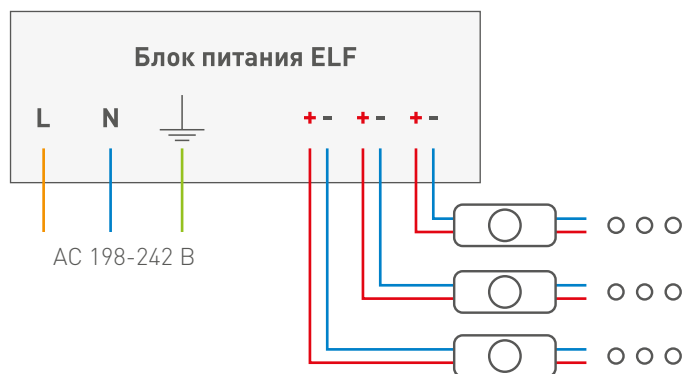


Рис. 5

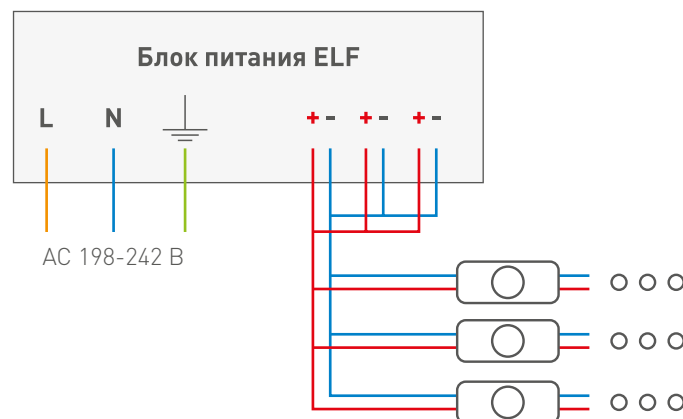


Рис. 7

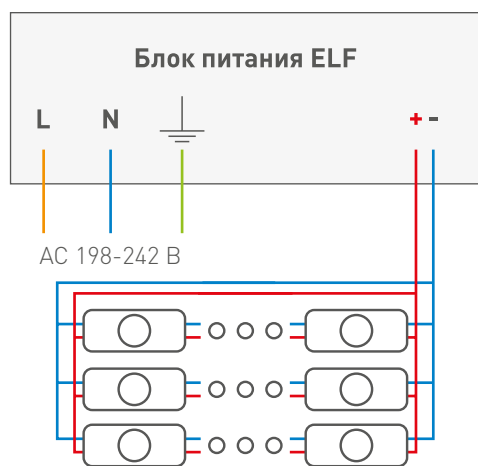


Рис. 6

▲ ВАЖНО: При использовании нескольких блоков питания в одной рекламной конструкции, объединение блоков питания по минусовому проводу терминала «Выход» (Output), как показано на Рис. 8, является обязательным!

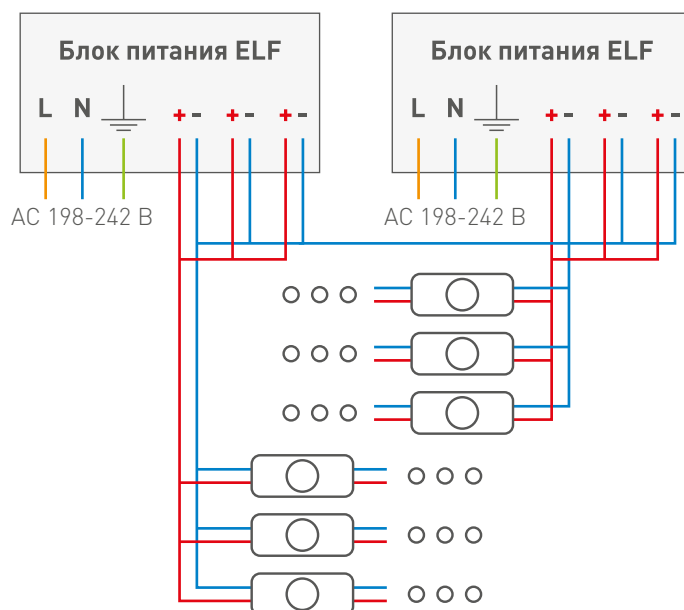


Рис. 8

Гарантия на изделие

При рекомендуемых условиях эксплуатации гарантийный период прибора составляет 1 год с момента поставки. В случае обнаружения какого-либо дефекта блока питания в течение гарантийного периода мы бесплатно заменим вам неисправное изделие на исправное того же типа при условии, что мы проверим неисправный прибор и убедимся, что сбой в работе вызван низким качеством источника питания.

В одном из следующих случаев покупатель не сможет воспользоваться гарантией:

1. Несоблюдение настоящих требований и рекомендаций по установке и эксплуатации изделия.
2. Изделие испорчено в результате неправильной эксплуатации.
3. Изделие испорчено в результате разборки изделия или его частей пользователем, без письменного разрешения.
4. Корпус изделия поврежден или деформирован.
5. Изделие испорчено в результате не корректного подключения линии связи, предназначенной для питания изделия.
6. Изделие испорчено в результате некорректного подключения нагрузок.
7. Параметры входного напряжения не соответствуют диапазону, заявленному в паспорте на изделие.

Компания не несет ответственности за обязательство третьей стороны в результате неправильного монтажа, ненадлежащей эксплуатации или использования позднее гарантийного срока.