

Premium
 QUALITY

Светодиодные модули ELF-EDGE-220. Инструкция по эксплуатации.

Светодиодные модули **ELF-EDGE-220** являются идеальными источниками света для торцевой подсветки: - объёмных световых букв; - односторонних световых коробов; - двухсторонних световых коробов.



Описание

Модуль **ELF-EDGE-220** представляет собой герметичный блок, содержащий 1 высокоэффективный сверхяркий светодиод типа 3030 SMD. Каждый светодиодный модуль имеет фокусирующую линзу, позволяющую достичь максимальной эффективности при угле рассеивания светового потока – **15°x55°**.

Влагостойкий корпус модуля изготовлен из специального теплоотводящего материала и имеет удобные крепежные элементы. Благодаря использованию алюминиевого радиатора, достигается максимальный отвод тепла, выделяемого светодиодами. Модули **ELF-EDGE-220** соединены между собой гибким двужильным проводом, в гирлянды.


IP 67

Степень защиты


5 лет
 ГАРАНТИЯ

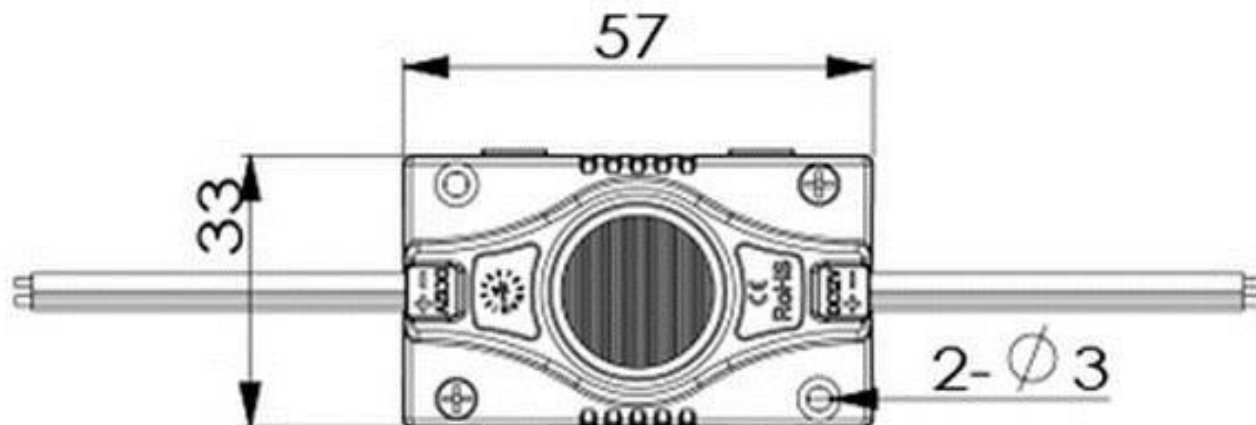
15x55°

Угол рассеивания

Характеристики	EDGE-220
Цвет свечения модуля	Белый
Сила светового потока, лм	220
Цветовые характеристики	6000-7000 К
Тип и количество светодиодов	SMD 3030 (1 шт.)
Макс. потребляемая мощность 1 модуля, Вт	3
Рекомендуемая глубина расположения мин./макс., мм	120 / 250
Макс. кол-во модулей, подкл. последовательно, шт.	20
Расстояние между центрами модулей в цепи, мм	200
Напряжение питания DC, В	12 ± 0.5
Кол-во в упаковке, шт.	20
Габариты модуля, мм	57 × 33 × 21
Вес модуля, г	34 ± 5%

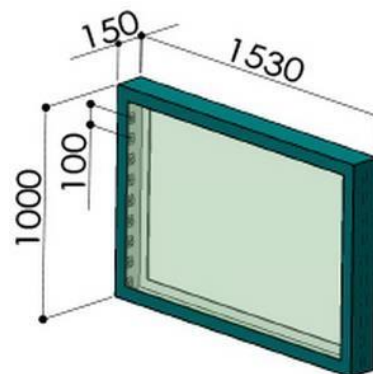
Спецификация

Напряжение питания	12±0.5 В
Угол рассеивания светового потока	15°x55°
Температура эксплуатации	-25 °С +50 °С
Степень защиты корпуса, IP	67
Количество модулей в цепи	20



Пример применения модулей ELF-EDGE-220

Габариты двухстороннего светового короба	1530x1000x150 мм
Рекомендуемое количество модулей	20 шт.
Расстояние между центрами модулей	100 мм
Освещённость лицевой поверхности	930 Лк



Рекомендации по установке и подключению

- Работы по установке и подключению модулей должны производиться квалифицированным персоналом с соблюдением правил данного руководства. Нарушение правил установки и подключения может быть причиной неправильной работы модулей и существенного сокращения срока их службы.
- Для питания светодиодных модулей должны использоваться стабилизированные по напряжению ($12 \pm 0.5V$) источники питания, с защитой от короткого замыкания. Несоответствие напряжения рекомендованным показателям, приведёт к выходу модулей из строя.
- При подключении строго соблюдайте полярность, нарушение полярности может привести к выходу из строя изделия. Провод с отметкой «+» от цепи светодиодных модулей должен быть соединен с положительной клеммой блока питания, с отметкой «-» – с отрицательной. Оголенные провода необходимо изолировать.
- Пожалуйста, должным образом вычислите общее энергопотребление модулей и соедините с соответствующим потреблению источником питания. Суммарное энергопотребление модулей не должно превышать **80%** от указанной максимальной мощности блока питания.
- Поверхность, на которую необходимо установить светодиодные модули должна быть выполнена из материала, позволяющего должным образом отвести тепло, выделяемое светодиодным модулем (листовой алюминий, нержавеющая листовая сталь, оцинкованная листовая сталь). Для обеспечения равномерного распределения световых потоков внутри рекламной конструкции рекомендуем оклеивать или окрашивать внутреннюю поверхность (дно и боковины) белой матовой светоусиливающей плёнкой (краской).
- **Крайне нежелательно использовать материалы, препятствующие отводу и рассеиванию выделяемого светодиодной продукцией тепла (листовые пластики, дерево и т.д.)**
- Для крепления светодиодных модулей к поверхности рекомендуется использовать стандартные крепёжные материалы: шурупы, вытяжные клёпки, термоклей. При монтаже «саморезами» рекомендуется использовать шуруп размером 2,5*8 (10) мм. Не допускается перетягивать шуруп, что

может привести к разрушению крепежного ушка. Каждый модуль должен крепиться в одном или в двух местах, в зависимости от конструкции модуля. Для того чтобы избежать повреждения светодиодных модулей, не рекомендуется использовать нестандартные механические инструменты (шуруповёрты, дрели).

- Если вы используете для временной фиксации модулей клей или скотч, то удостоверьтесь, что он обеспечит надежное крепление продукции к поверхности. Не используйте клеи, содержащие ацетон. Перед тем как зафиксировать светодиодный модуль шурупом (вытяжной клёпкой, клеем) удалите скотч с обратной стороны светодиодного модуля – двухсторонний скотч препятствует должному отведению тепла от корпуса модулей, что в значительной степени сокращает срок их службы.
- Проложите основные провода (линии) питания и соедините с отдельными линиями светодиодов. Удостоверьтесь, что количество модулей, соединенных в одну линию (последовательно) не превышает рекомендуемое. В случае если необходимо подключить большее количество модулей, проложите новую последовательную линию.



- Корпус модулей и изоляция проводов выполнены из пластика PVC (поливинилхлорид), не имеющего защиты от ультрафиолета. **Категорически запрещено устанавливать светодиодные модули под открытыми солнечными лучами – это значительно сокращает срок их службы и может привести к выходу продукции из строя.**

Рекомендации по подбору проводов для коммутации

При выборе типа провода и его сечения обязательно учитывать следующие требования:

- провод должен быть медным многожильным;
- сечение провода рассчитывается, исходя из максимальной Силы тока на выходе блока питания и протяжённости линии связи от блока питания до линий светодиодных пикселей (**Рисунок 5**);
- принцип расчёта типов проводов и их сечений для низковольтной продукции значительно отличается от расчётов, применяемых для подбора проводов, используемых в сетях переменного тока общего пользования.

ВАЖНО: Невыполнение требований Правил Устройства Электроустановок по подбору проводов и их сечения может привести к пожару и/или выходу светодиодной продукции из строя.

Характеристики блоков питания		Сечение провода, кв. мм								
Мощность, Вт (макс.)	Сила тока, А (макс.)	0,5	0,75	1	1,5	2,5	4	6	10	16
12 В		Максимально допустимая длина провода (при допустимых потерях 0,5 В), м								
10	0,83	8,6	13	17,3	26	43	69	103,5	173	276
20	1,67	4,3	6,5	8,5	12,5	21,5	34	51,5	86	137,5
30	2,50	2,8	4,3	5,7	8,6	14,3	22,9	34,4	57,5	91
35	2,92	2,4	3,6	4,9	7,3	12,2	19,5	29,5	49	78,5
40	3,33	2,1	3,2	4,3	6,4	10,7	17,2	25,8	43	69
60	5	1,4	2,1	2,8	4,3	7,1	11,4	17,2	28,5	45,8
75	6,25	1,1	1,7	2,2	3,4	5,7	9,1	13,7	22,9	36,7
80	6,67	1	1,6	2,1	3,2	5,3	8,6	12,9	21,5	34,2
100	8,33	0,8	1,2	1,7	2,5	4,3	6,8	10,3	17,2	27,5
150	12,50	0,5	0,8	1,1	1,7	2,8	4,5	6,8	11,4	18,3
200	16,67	---	0,6	0,8	1,2	2,1	3,4	5,1	8,6	13,7
250	20,83	---	0,5	0,6	1	1,7	2,7	4,1	6,8	11
300	25	---	---	0,5	0,8	1,4	2,2	3,4	5,7	9,1
350	29,17	---	---	---	0,7	1,2	1,9	2,9	4,9	7,7
400	33,33	---	---	---	0,6	1	1,7	2,5	4,3	6,8
5 В		Максимально допустимая длина провода (при допустимых потерях 0,25 В), м								

Характеристики блоков питания		Сечение провода, кв. мм								
Мощность, Вт (макс.)	Сила тока, А (макс.)	0,5	0,75	1	1,5	2,5	4	6	10	16
30	6	0,6	0,9	1,2	1,8	3	4,8	7,2	12	19
60	12	0,3	0,4	0,6	0,9	1,5	2,4	3,6	6	9,6
100	20	---	0,2	0,3	0,5	0,9	1,4	2,1	3,6	5,7
150	30	---	---	0,2	0,3	0,6	0,9	1,4	2,4	3,8
200	40	---	---	---	0,2	0,4	0,7	1	1,8	2,8
250	50	---	---	---	---	---	0,5	0,8	1,4	2,3

Таблица 1.

- * Расчёт допустимой длины провода произведён с учётом расстояния от блока питания до нагрузок и в обратном направлении.
- * Расчётная эксплуатационная температура кабеля +23 °С.

Рекомендации к хранению и транспортировке

- Рекомендуется хранить модули в запечатанных упаковках. Пожалуйста, откройте упаковку непосредственно перед использованием.
- Температура хранения -60°+85°С.
- Не допускайте сдавливания, ударов и повреждения линз светодиодов в процессе транспортировки, хранения и эксплуатации.

Поиск и устранение неисправностей

Проблема	Возможная неисправность	Решение
Все светодиоды мигают	Недогрузка (подключено слишком маленькое количество модулей)	Убедитесь, что суммарное энергопотребление подключенных к блоку питания модулей составляет не менее 30% от номинальной мощности блока питания
	Перегрузка (подключено слишком большое количество модулей)	Убедитесь, что суммарное энергопотребление подключенных к блоку питания модулей не превышает 80% от номинальной мощности блока питания
Светодиоды светят слишком тускло	Перегрузка (подключено слишком большое количество модулей).	Убедитесь, что суммарное энергопотребление подключенных к блоку питания модулей не превышает 80% от номинальной мощности блока питания
	Количество модулей в одной линии превышает допустимое	Убедитесь, что количество модулей в одной линии (подключенных последовательно) не превышает допустимое
Некоторые буквы (сегменты) не светятся	Проверьте соединение с источником питания	Проверьте, правильно ли произведены соединения проводов: провод с отметкой «+» от цепи светодиодных модулей должен быть соединен с положительной клеммой блока питания, с отметкой «-» - с отрицательной
Все буквы потухли	Скачок напряжения в сети. Сработала защита блока питания.	Включите заново рычаг автоматического выключателя. Выключите, а затем включите напряжение питания, подаваемое на источник питания модулей
	Короткое замыкание	Отключите источник питания и устраните короткое замыкание
На лицевой поверхности буквы появились тени	Установленный в корпус вывески блок питания препятствует рассеиванию света	Проверьте, не установлены ли модули слишком близко к источнику питания. В случае необходимости установите блок питания рядом с вывеской (снаружи)

Гарантия на изделие

1. Срок гарантийной эксплуатации на изделие составляет **60 месяцев**.

Гарантийным случаем является:

- выход изделия из строя;
 - отклонение электрических характеристик на величину, превышающую заявленный диапазон (**± 5 %**).
 - отклонение фотометрических характеристик в период гарантийной эксплуатации на величину **более 30% от заявленных параметров**.
2. Гарантия на изделие исчисляется со дня продажи. Дата продажи устанавливается на основании документов (копий), сопровождающих факт купли-продажи.
3. Гарантия распространяется только в отношении покупателя, на неисправности, выявленные в течении гарантийного срока, обусловленные производственными и конструктивными факторами.
4. В случае возникновения гарантийного случая производитель на своё усмотрение восстановит, заменит или вернёт денежную стоимость изделия.
5. Гарантийные обязательства не распространяются:
- На механические повреждения и повреждения, вызванные воздействием агрессивных сред и высоких температур.
 - На изделия с неисправностями, возникшими вследствие не правильного подключения, коммутации и эксплуатации. А также, в случаях использования изделий не по назначению.
 - На нарушения, заключающиеся в отклонении фотометрических характеристик на величину **менее 30% от заявленных параметров**.
 - В случаях нарушения параметров электропитания, в том числе вызванные неправильным расчетом требуемой мощности блока питания, использования неисправного блока питания, неправильным выбором проводов и их сечения.
 - В случаях использования блоков питания с выходными параметрами напряжения, не соответствующими требованиям изделия, более или менее от заявленного диапазона – **12 ± 0.5 В**.