

Технические характеристики

• Напряжение питания переменного тока, Вольт	80...270
• Рабочая частота, Гц	50
• Максимальный ток нагрузки (релейный канал), Ампер	10
• Максимальное напряжение (релейный канал), Вольт	240
• Максимальный ток нагрузки (PWM канал), Ампер	10
• Максимальное напряжение (PWM канал), Вольт	24
• Гальваническая развязка PWM канала	да
• Потребляемая мощность, Ватт	1
• Степень защиты	IP20
• Диапазон температур, °C	-20...+40
• Габаритные размеры, мм	115:65:40
• Монтаж	Dip-рейка

Гарантия изготовителя

Фирма-производитель несёт гарантийные обязательства на изделие в течение 12 месяцев со дня продажи.

Гарантийный ремонт не производится в случаях:

1. Окончания гарантийного срока эксплуатации.
2. Выхода из строя контроллера вследствие неправильного подключения.
3. Повреждения, вызванного попаданием внутрь влаги.
4. Превышения максимальных электрических параметров.
5. При наличии следов механических воздействий.
6. При наличии следов самостоятельного ремонта, модификации контроллера.

Серийный номер _____

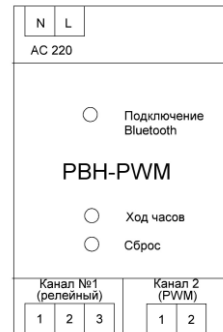
Дата выпуска _____

Дата продажи _____

Упаковщик _____



Реле времени и напряжения РВН-PWM



Сделано в России

www.runline.ru

422542, Республика Татарстан,
г. Зеленодольск, ул. Чапаева, д. 88

E-mail: ledtablo@runline.ru

Телефон: (84371) 5-48-65, 5-48-68

Краткое описание

Реле времени и напряжения РВН-РВМ - это изделие с комбинацией различных функций в одном устройстве.

Реле напряжения - защита подключенных через релейный канал устройств от скачков напряжения. Ведение логов напряжения, при выходе за пределы установленных границ.

Работа по расписанию - возможность автоматизации включения/выключения нагрузки по расписанию. Быстрое создание события на год или по дням недели. Автоопределение времени восхода/заката по координатам, возможность задания смещения.

Дистанционное управление нагрузкой по беспроводному каналу Bluetooth.

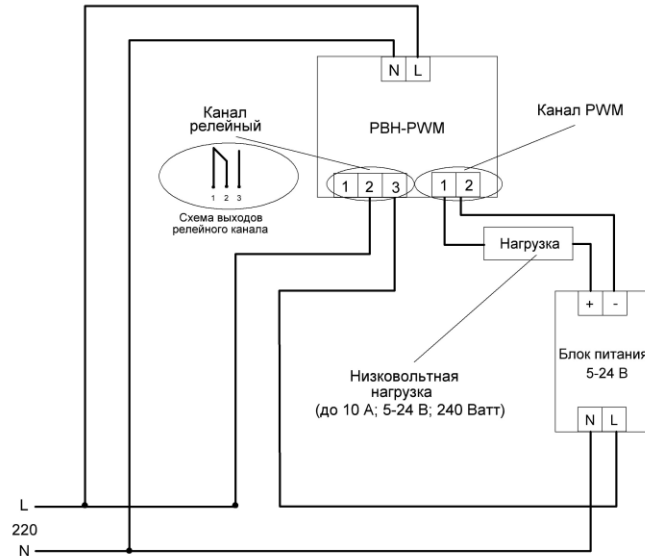
Диммирование низковольтной нагрузки в зависимости от времени суток. В комплексе с усилителем iONE - возможность реализации масштабных рекламных конструкций.

По сочетанию функций данный контроллер не имеет конкурентов. Сфера применения - от хозяйственно-бытового до управления всевозможными световыми конструкциями.

Комплект поставки

- | | |
|----------------------|-------|
| • контроллер РВН-РВМ | 1 шт. |
| • паспорт | 1 шт. |
| • схема подключения | 1 шт. |

Схема подключения



Монтаж и подключение контроллера

Аккуратно оттянуть фиксатор вниз с помощью отвертки. Установить контроллер на Din-рейку. Отпустить фиксатор. Убедится в том, что контроллер надежно держится на Din-рейке.

Ослабить винты клеммных колодок и подключить провода к клеммам согласно схеме подключения, соблюдая правильность подключения, надежно зафиксировать их.

ВНИМАНИЕ!!!

**Контроллер подключается к сети 220 Вольт.
Производить монтаж допускается только
квалифицированному персоналу.
Не подавать на PWM канал более 24 Вольт.**