

ПАСПОРТ

180 Лм/Вт
IP67

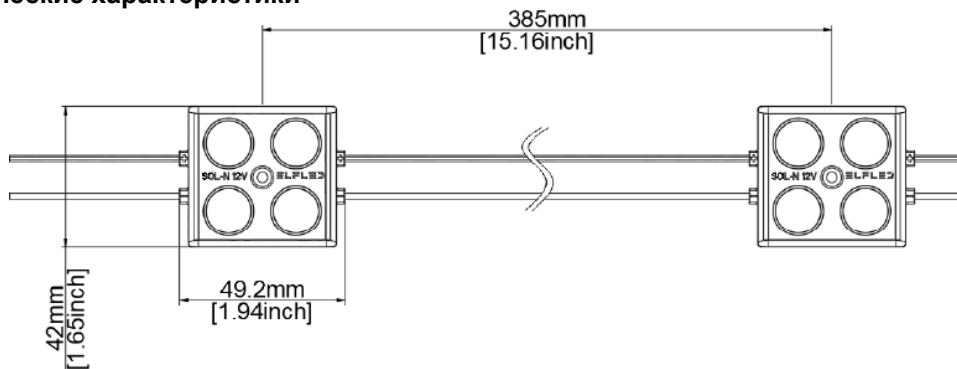


1. Описание

Светодиодные модули **ELFLED-SOL-N4** предназначены для подсветки объемных световых букв, коробов и контражурной подсветки рекламных конструкций.

Модуль **ELFLED-SOL-N4** – компактный осветительный прибор, содержащий четыре мощных высокоэффективных светодиода типа **SMD (2835)**, расположенных под светорассеивающей линзой. Герметичный корпус модуля изготовлен из специального, теплопроводящего материала и имеет удобные крепёжные отверстия. Модули соединены между собой гибким двухжильным проводом в гирлянды по **20 шт.**

2. Технические характеристики



Технические характеристики

Тип и количество светодиодов, шт
 Макс. модулей последовательно, шт
 Между центрами модулей, мм
 Глубина расположения, мм (мин./макс.)
 Напряжение питания DC, В
 Количество в упаковке, шт
 Габариты модуля, мм
 Вес, г

Световые характеристики

Цветовые характеристики
 Сила светового потока, лм
 Макс. потребляемая мощность, Вт

ELFLED-SOL-N4 W

SMD 2835 (4 шт)
 20
 385
 110 / 250
 12±0,5
 100
 49 x 42 x 11,6
 20
Белый
 7000-8000 К
 280
 1,54

ELFLED-SOL-N4 CW

SMD 2835 (4 шт)
 20
 385
 110 / 250
 12±0,5
 100
 49 x 42 x 11,6
 20
Холодный белый
 11000-12000 К
 254
 1,54

3. Требования и рекомендации по установке и эксплуатации светодиодных модулей

3.1. Работы по установке и подключению модулей должны производиться квалифицированным персоналом с соблюдением требований **ПУЭ и Руководства по установке и эксплуатации**.

3.2. Для питания светодиодных модулей должны использоваться источники питания, стабилизированные по напряжению ($12 \pm 0.5V$), с защитой от короткого замыкания. При подключении строго соблюдайте полярность.

3.3. Оголенные провода необходимо изолировать.

3.4. Не рекомендуем использовать материалы, препятствующие отводу и рассеиванию выделяемого светодиодными модулями тепла.

3.5. Не используйте для фиксации модулей и проводов клеи, содержащие растворители.

3.6. Перед тем как зафиксировать светодиодный модуль шурупом (вытяжной клёпкой, клеем) удалите скотч с обратной стороны светодиодного модуля.

3.7 При установке светодиодных модулей в световые конструкции, такие как коробка и буквы, необходимо обеспечить наличие дренажных и вентиляционных отверстий в этих конструкциях.

3.8. Категорически запрещено устанавливать светодиодные модули под открытыми солнечными лучами – это значительно сокращает срок их службы и может привести к выходу продукции из строя.

3.9. Температура эксплуатации светодиодных модулей $-25^{\circ} + 60^{\circ}C$.

4. Хранение и транспортировка

4.1. Температура хранения $-60^{\circ} + 85^{\circ}C$.

4.2. Рекомендуем хранить модули в запечатанных упаковках. Пожалуйста, откройте упаковку непосредственно перед использованием.

4.3. Не допускайте сдавливания, ударов и повреждения линз светодиодов в процессе хранения, транспортировки и эксплуатации.

5. Гарантия на изделие

5.1. Срок гарантийной эксплуатации на изделие составляет **60 месяцев**. Гарантийным случаем является:

- выход изделия из строя;
- отклонение электрических характеристик на величину, превышающую заявленный диапазон ($\pm 5\%$).
- отклонение фотометрических характеристик в период гарантийной эксплуатации на величину **более 30% от заявленных параметров**.

5.2. Гарантия на изделие исчисляется со дня продажи. Дата продажи устанавливается на основании документов, сопровождающих факт купли-продажи.

5.3. Гарантия распространяется только в отношении покупателя, на неисправности, выявленные в течении гарантийного срока эксплуатации, обусловленные производственными и конструктивными факторами.

5.4. В случае возникновения гарантийного случая производитель на своё усмотрение восстановит, заменит или вернёт денежную стоимость изделия.

5.5. Гарантийные обязательства **не распространяются**:

- на механические повреждения и повреждения, вызванные воздействием агрессивных сред и высоких температур;
- на изделия с неисправностями, возникшими вследствие неправильного подключения, коммутации и эксплуатации. А также, в случаях использования изделий не по назначению;
- на нарушения, заключающиеся в отклонении фотометрических характеристик на величину **менее 30% от заявленных параметров**;
- в случаях нарушения параметров электропитания, в том числе вызванные неправильным расчетом требуемой мощности блока питания, использования неисправного блока питания, неправильным выбором проводов и их сечения;
- в случаях использования блоков питания с выходными параметрами напряжения, не соответствующими требованиям изделия ($12 \pm 0.5 V$).