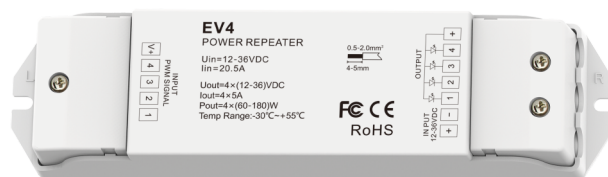


4-канальный усилитель мощности с постоянным напряжением

- Повторитель мощности с постоянным напряжением 12–36 В
- 4 канала, по 5 А на канал
- Для приёма управляющего сигнала ШИМ.
- Усилитель может быть подключён последовательно или параллельно
- Применяется для светодиодных лент или модулей с постоянным напряжением: одноцветных, двухцветных, RGB или RGBW.

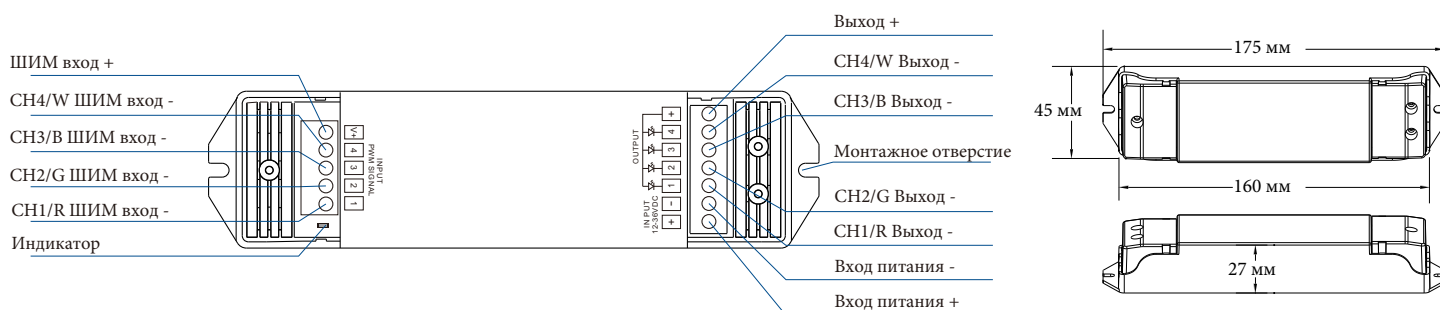


FC CE RoHS

Технические характеристики

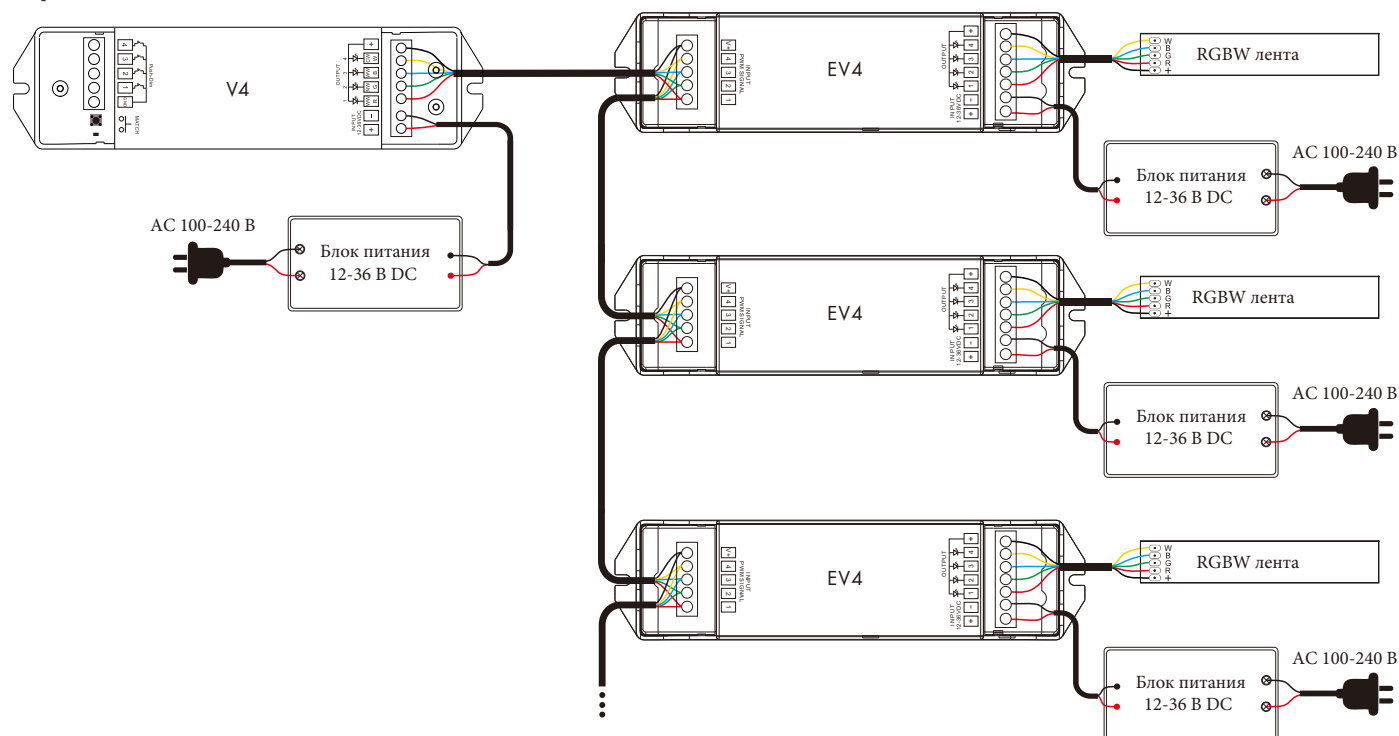
Вход и выход	Безопасность и электромагнитная совместимость	Условия эксплуатации
Напряжение на входе	ЭМС EN IEC 55015/EN IEC 61547	Температура эксплуатации Ta: -30 °C ~ +55 °C
Сила тока на входе	Стандарт безопасности EN 61347-1/-2 EN 62493	Темп. корпуса (макс.) Tc: +85 °C
Управляющий сигнал	Сертификаты CE RoHS FCC	IP IP20
Напряжение на выходе	Упаковка	Гарантия и защита
Сила тока на выходе	Размер 178 x 50 x 38 мм	Гарантия 3 года
Мощность на выходе	Вес брутто 140 г	Защита Обратная полярность Перегрев Короткое замыкание
Тип Постоянное напряжение		

Конструкция и размеры

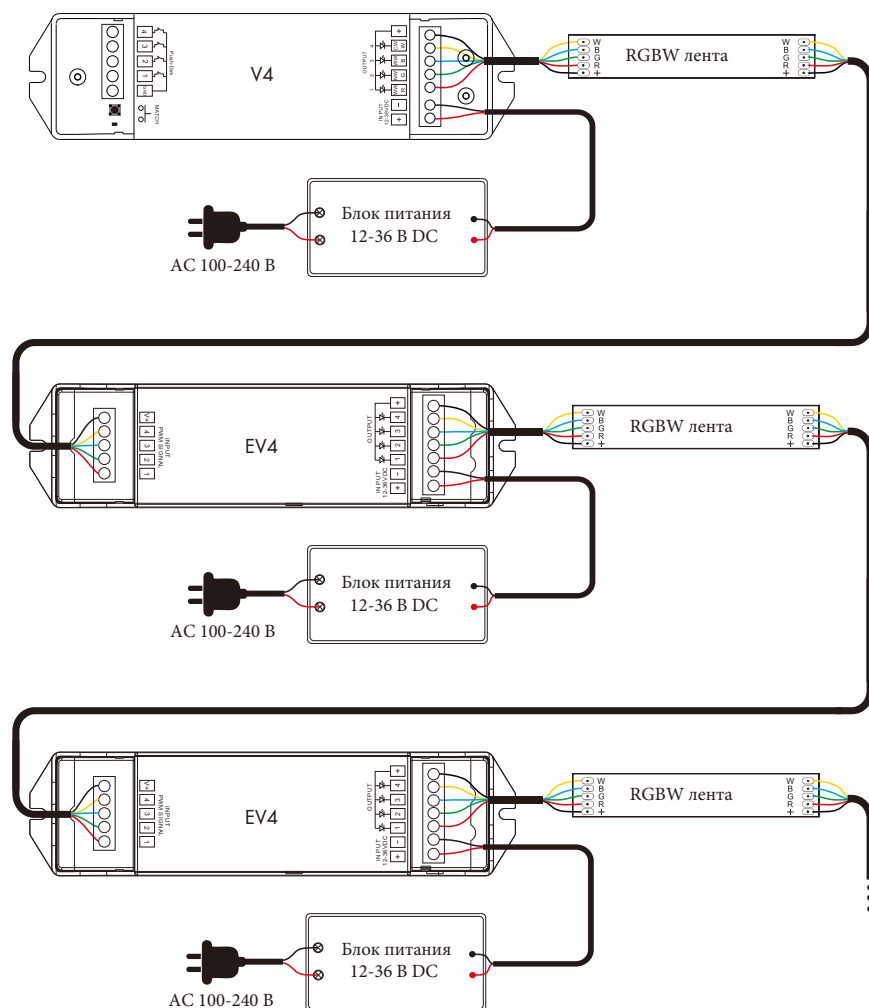


Схемы подключения

- Параллельное подключение



● Последовательное подключение



Примечание:

1. При перегреве или коротком замыкании усилителя светодиодный индикатор будет непрерывно мигать.
2. Если входная частота ШИМ ≥ 8000 Гц, рекомендуется уменьшить выходной ток до менее 70% для использования, чтобы избежать перегрева устройства и срабатывания защиты от перегрева.

Возможные неполадки и способы их устранения

Наполадки	Причины	Способ устранения
Отсутствие света	1.Отсутствие электропитания. 2. Некорректное соединение.	1.Проверьте питание. 2.Проверьте соединение.
Неверный цвет	1. Ошибка подключения R/G/B/W проводов.	1. Переподключите R/G/B/W провода.
Неравномерная яркость между первым и последним диодом в цепи	1. Выходной кабель слишком длинный. 2. Провод имеет недостаточное сечение. 3. Нагрузка превышает мощность источника питания. 4. Нагрузка превышает возможности контроллера.	1. Уменьшите длину кабеля или контура 2. Используйте более толстый провод. 3. Замените источник питания. 4. Добавьте усилитель мощности.

Предупреждения о технике безопасности

1. Установка и обслуживание изделия должны производиться квалифицированными специалистами.
2. Хороший теплоотвод продлит срок службы контроллера. Необходимо обеспечить хорошую вентиляцию.
3. Проверьте, соответствует ли выходное напряжение используемого источника питания рабочему напряжению изделия.
4. Во избежание повреждения светодиодных источников света перед подачей питания убедитесь, что все проводные соединения выполнены надежно и с соблюдением полярности.
5. В случае возникновения неисправности верните изделие поставщику. Не пытайтесь починить изделие самостоятельно.