



## Блок питания ELF, влагозащищенный, 12 В, 60 Вт МОДЕЛЬ: ELF-12E60

### Инструкция по эксплуатации.

В настоящей инструкции Вы найдете подробные рекомендации по установке и использованию Блока питания **ELF-12E60, 12В, 60 Вт**.



### 1. Общие сведения

Блоки питания постоянного напряжения предназначены для обеспечения общего или отдельного питания светодиодного светотехнического оборудования постоянным током требуемого напряжения 12 Вольт от сети переменного тока 170 - 250 Вольт. Блоки питания **ELF** имеют компактные габаритные размеры и удобные монтажные схемы.

### Технические характеристики

Напряжение на входе, В	170-250 В AC
Сила тока на входе, А	0.64 А
Частота	50-60Hz
Напряжение на выходе, В	12±0.5 В
Сила тока на выходе, А	5.0 А
Максимальная мощность, Вт	60 Вт
Габаритные размеры, мм	181x67x53 мм
Вес, г	800 г
Степень защиты от твёрдых частиц и влаги, IP	IP 65
Температура эксплуатации	-25°+40°
Количество выходных терминалов (плеч)	2x30 Вт

Блок питания состоит из пяти частей, каждая из которых выполняет следующую функцию:

- подавление электромагнитных помех;
- фильтрация и коррекция входящих сигналов;
- регулирование напряжения с помощью модуляции ширины импульса;
- передача энергии;
- корректирование выходных сигналов.

### Описание работы

Блок питания внешней установки, не пропускает влагу (IP65) и может применяться в различных погодных условиях. Источник питания выполнен из специальных теплоотводящих материалов и оснащен радиатором для эффективного отвода тепла.

**Удобная монтажная схема.** Изделие имеет входные и выходные монтажные схемы или терминалы. Терминал с маркировкой «Input» (вход) является входным терминалом блоков питания и должен соединяться с соответствующим питающим проводом. Терминал с маркировкой «Output» (выход) является выходным терминалом и должен соединяться с соответствующими нагрузками. Провод на выходе с

пометкой « + » соединяется с положительным проводом нагрузки, а провод на выходе с пометкой « - » - с отрицательным проводом нагрузки.

**Функция защиты от сбоев.** Блоки питания имеют встроенную защиту от перегрузки и от короткого замыкания. В случае короткого замыкания или перегрузки блок автоматически осуществит защиту, отключив питание. Для возобновления работы блока питания необходимо выключить, а затем включить подаваемое на блок питания напряжение.

### Выбор источника питания

Особое внимание следует уделить расчету мощности источника питания. Указанная на маркировке выходная мощность является **максимально допустимой!** Поэтому при выборе источника питания необходимо не догружать его на 20% от указанной на маркировке мощности или же воспользоваться формулой:

$W_{БП} = W_{led} \times N + 20\%$ , где:

$W_{led}$  – потребляемая мощность одного светодиодного элемента,

$N$  – общее количество светодиодных элементов, в объекте наружной рекламы.

### Рекомендации по установке и эксплуатации изделия

- Используя монтажные элементы крепления, установить прибор на штатное место и закрепить его.
- Проложить линии связи, предназначенные для соединения прибора с питанием и нагрузками. При выполнении монтажных работ необходимо применять только стандартный инструмент.
- Подключение к сети питания производится в соответствии со схемой подключения:
  - Для объектов (электроустановок), в которых применён принцип глухозаземлённой нейтрали (Рисунок № 1)\*:

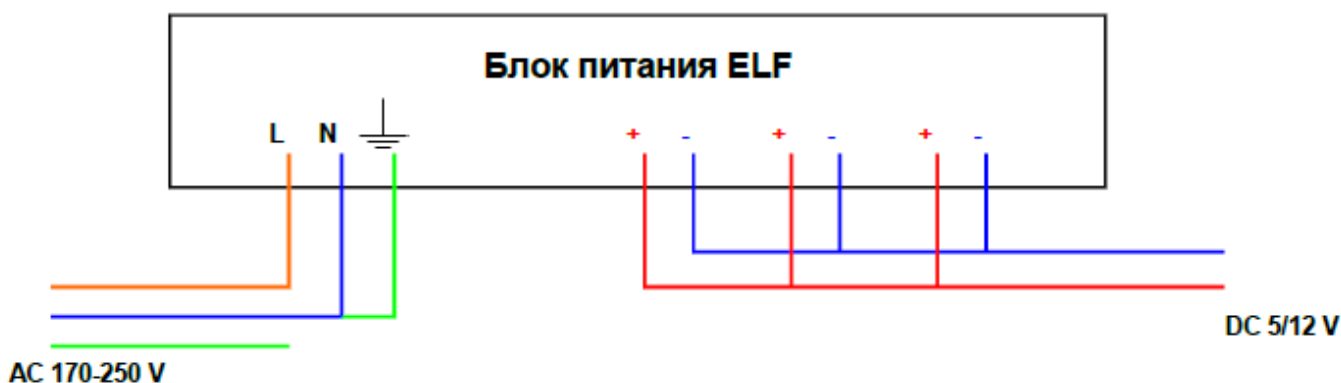


Рисунок №1.

**ВАЖНО:** При данном способе подключения заземляющий провод объединяется с нулевым проводом на входном терминале изделия и подсоединяется к нулевому проводу линии связи, предназначенной для подачи напряжения питания на изделие. Заземляющий провод линии связи, предназначенной для подачи напряжения питания на изделие, обрезаются и изолируются.

- Для объектов (электроустановок), в которых применён принцип изолированной нейтрали (Рисунок № 2)\*:

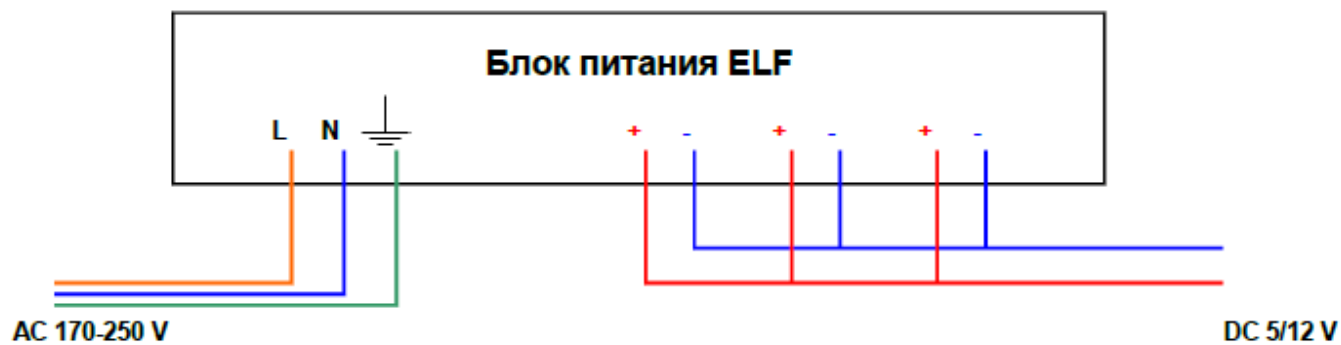


Рисунок 2.

**ВАЖНО:** При данном способе подключения к входному терминалу изделия подключаются все провода линии связи (фаза, ноль, заземление), предназначенной для подачи напряжения питания на изделие. Подключение заземляющего провода является обязательным!

\* Для определения способа заземления объекта необходимо проверить мультиметром (вольтметром) наличие напряжения (потенциала) на заземляющем проводе, путём замера напряжения между заземляющим проводом и нулём на линии связи, предназначенной для подключения блока питания. В случае, если на заземляющем проводе присутствует определённый потенциал (напряжение >0 Вольт) – на данном объекте применён принцип глухозаземлённой нейтрали. В случае отсутствия потенциала - применён принцип изолированной нейтрали.

Источники питания являются электронным изделием. Срок службы электронных изделий зависит, в значительной степени, от максимальной рабочей температуры. Чем выше температура, тем короче срок службы. В дополнение, блоки питания сами поглощают энергию и выделяют тепло. Поэтому следует избегать установки блоков питания в условиях с высокими температурами.

- Блоки питания категорически нельзя устанавливать в закрытом непроветриваемом корпусе (объёмные рекламные конструкции, в плохо проветриваемые ниши, герметичные короба и т.п.).
- При установке внутри помещения поверхность, излучающая тепло, должна быть направлена в вентилируемую сторону.
- Двусторонняя клейкая лента и силикатный клей, пластиковые основания – плохие теплоотводящие материалы, поэтому необходимо подложить, например, лист металла, прежде чем устанавливать источник питания.
- При параллельном подключении между источниками питания нужно оставлять зазор не менее трех сантиметров.

## Указание мер безопасности

- Подключение, регулировка и обслуживание прибора должны производиться только квалифицированными специалистами.
- При эксплуатации необходимо соблюдать требования ГОСТ 12.3. 019-80, "Правил технической эксплуатации электроустановок потребителей" и "Правил техники безопасности при эксплуатации электроустановок потребителей".

## Условия эксплуатации и хранения

Блоки питания внешней установки: температура  $-25^{\circ}\text{C}$  -  $+40^{\circ}\text{C}$ ; максимальная относительная влажность  $\leq 100\%$ . Условия хранения: температура  $-35^{\circ}\text{C}$  -  $+60^{\circ}\text{C}$ ; максимальная относительная влажность  $\leq 85\%$ .

Блоки питания внутренней установки: температура  $+5^{\circ}\text{C}$  -  $+60^{\circ}\text{C}$ ; максимальная относительная влажность  $\leq 70\%$ . Условия хранения: температура  $-25^{\circ}\text{C}$  -  $+60^{\circ}\text{C}$ ; максимальная относительная влажность  $\leq 85\%$ .

## Рекомендации по подбору проводов для подключения нагрузок

Потребляемая мощность, Вт	Ток, А	Диаметр сечения (мм <sup>2</sup> )
12	1	1.0
24	2	1.25
48	4	2.0
72	6	2.5
100	9	2.5 - 3.0

Если светодиодные модули ELF необходимо установить в удалении от источника питания, удостоверьтесь, что длина соединяющих проводов не превышает 5 метров. Для расчета сечения соединяющих проводов воспользуйтесь следующей таблицей:

## Схемы подключения нагрузок к выходным терминалам блоков питания

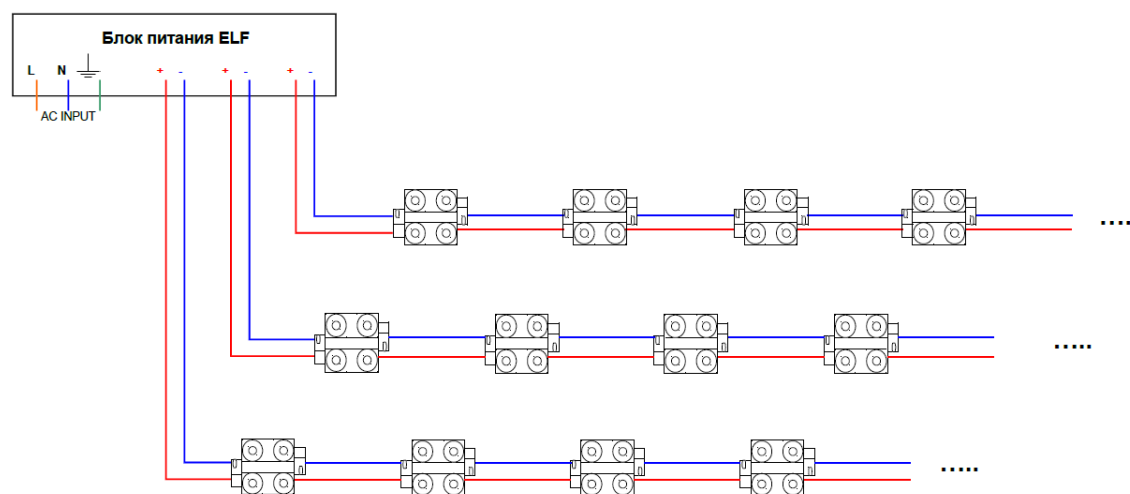


Рисунок 3.

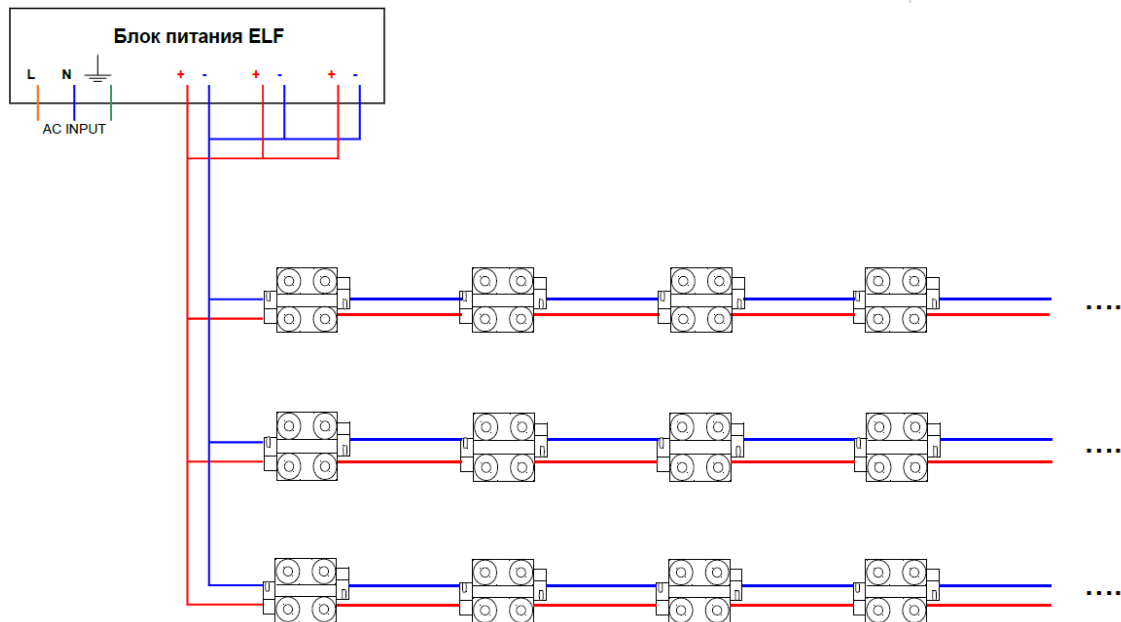


Рисунок 4.

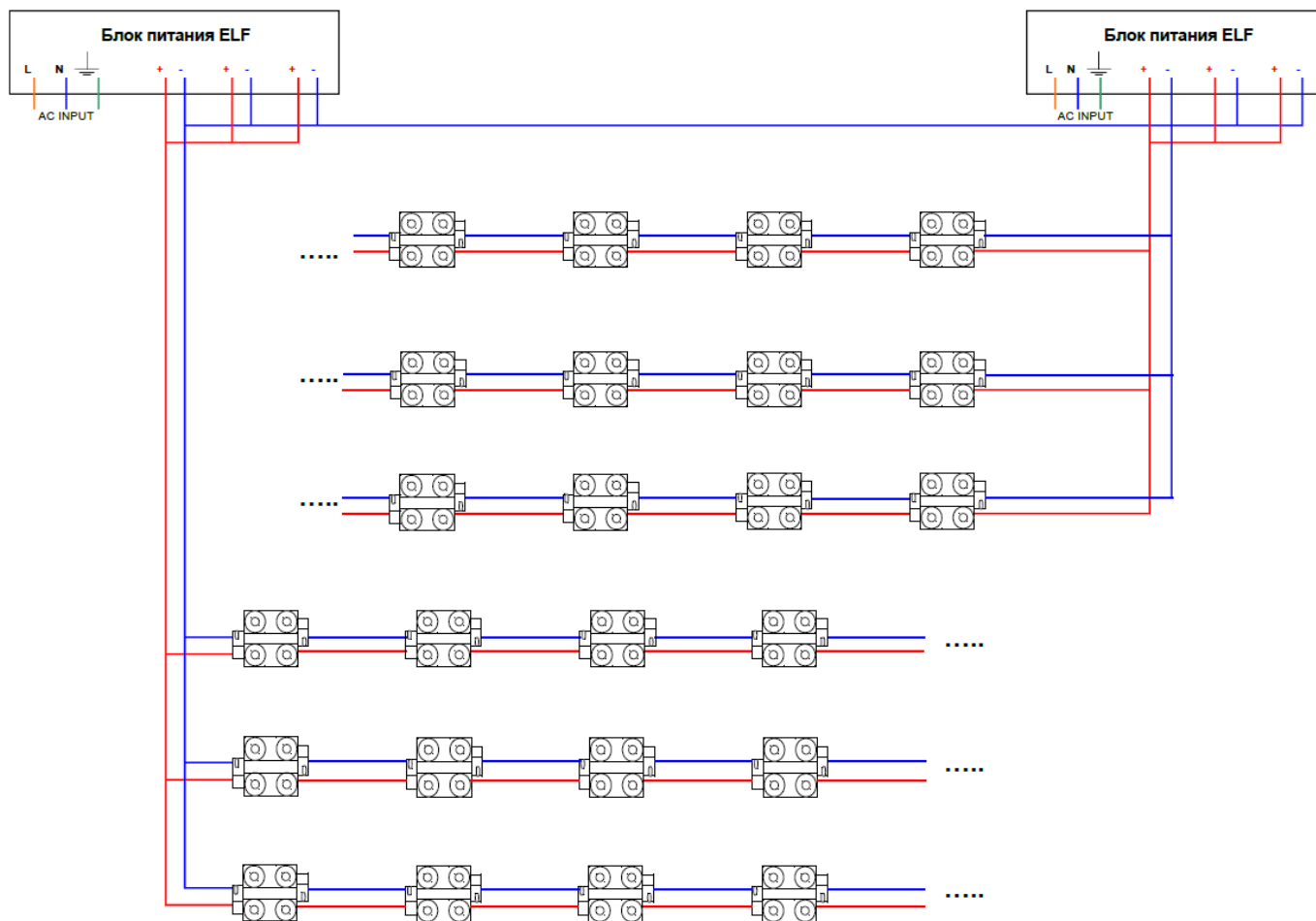


Рисунок 5.

**ВАЖНО:** При использовании нескольких блоков питания в одной рекламной конструкции, объединение блоков питания по минусовому проводу терминала «Выход» (Output), как показано на Рисунке 5, является обязательным !!!

### Поиск и устранение неисправностей

Проблема	Возможная неисправность	Решение
Все светодиоды мигают	Недогрузка (подключено слишком маленькое количество модулей)	Убедитесь что суммарное энергопотребление модулей составляет не менее 20% от мощности блока питания
	Перегрузка (подключено слишком большое количество модулей).	Убедитесь, что суммарное энергопотребление модулей не превышает 80% от мощности блока питания
Светодиоды светят слишком тускло	Перегрузка (подключено слишком большое количество модулей).	Убедитесь, что суммарное энергопотребление модулей не превышает 80% от мощности блока питания
	Количество модулей в одной линии превышает допустимое	Убедитесь, что количество модулей в одной линии не превышает допустимое
Некоторые буквы (сегменты) не светятся	Проверьте соединение с источником питания	Проверьте, правильно ли произведены соединения проводов: провод с отметкой «+» от цепи светодиодных модулей должен быть соединен с положительной клеммой блока питания, с отметкой «-» - с отрицательной.
Все буквы потухли	Скачок напряжения в сети. Сработала защита блока питания.	Включите заново рычаг автоматического выключателя. Выключите, а затем включите напряжение питания, подаваемое на источник питания модулей.
	Короткое замыкание	Отключите источник питания и устраните короткое замыкание
На лицевой поверхности буквы появились тени	Установленный в корпус вывески блок питания препятствует рассеиванию света	Проверьте, не установлены ли модули слишком близко к источнику питания. В случае необходимости установите блок питания рядом с вывеской (снаружи).

### 3. Гарантия на изделие

При рекомендуемых условиях эксплуатации гарантийный период изделия составляет **двенадцать месяцев** с момента поставки. В случае обнаружения какого-либо дефекта изделия в течение гарантийного периода мы бесплатно заменим вам неисправное изделие на исправное изделие того же типа при условии, что мы проверим неисправное изделие и убедимся, что сбой в работе вызван низким качеством изделия.

В одном из следующих случаев покупатель не сможет воспользоваться гарантией:

- Несоблюдения настоящих рекомендаций по установке и эксплуатации изделия;
- Изделие испорчено в результате неправильной эксплуатации.
- Изделие испорчено в результате разборки изделия или его частей пользователем, без письменного разрешения.
- Корпус изделия поврежден или деформирован.
- Изделие испорчено в результате не корректного подключения линии связи, предназначенной для питания изделия.
- Изделие испорчено в результате некорректного подключения нагрузок.
- Параметры входного напряжения не соответствуют диапазону, заявленному в паспорте на изделие.

Компания не несет ответственности за обязательство третьей стороны в результате неправильного монтажа, ненадлежащей эксплуатации или пользования позднее гарантийного срока.