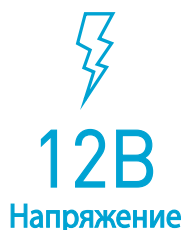


Блок питания ELF герметичный Серия SL12-HG



1. Описание и общие сведения

Блоки питания **ELF** предназначены для обеспечения общего или отдельного питания светодиодного светотехнического оборудования постоянным током требуемого напряжения 12 Вольт от сети переменного тока. Источники питания имеют компактные габаритные размеры и удобные монтажные схемы.

Блок питания **ELF** — прибор внешней установки, не пропускает влагу (**IP65**) и может применяться в различных климатических зонах при любых погодных условиях. Корпус источника питания выполнен с применением специальных теплоотводящих материалов для эффективного отвода тепла (двухкомпонентные эпоксидные компаунды).

Блоки питания имеют встроенную защиту от перегрузки, короткого замыкания и перенапряжения. В случае необходимости блок автоматически осуществит защиту, отключив питание. Для возобновления работы необходимо выключить прибор из питающей сети, устранить неисправность, а затем включить изделие (либо прибор восстановит свою работу автоматически, после устранения неисправности).

Модель		ELF-SL12060-HG	ELF-SL12100-HG
Выход	Напряжение	12 В пост. (±5%)	
	Максимальная сила тока	5.0 А	8.3 А
	Диапазон	0 – 5.0 А	0 – 8.3 А
	Максимальная мощность	60 Вт	100 Вт
	Пульсация и шум (макс.)	240 мВ	550 мВ
	Колебание напряжения по сети	±0,5%	
	Колебание напряжения по нагрузке	±0,5%	
	Количество выходных терминалов	1	1
Время выхода на рабочую мощность	750 мс (при полной нагрузке) 230 В перем.	500 мс (при полной нагрузке) 230 В перем.	
Вход	Диапазон напряжения	85 - 260 В перем.	
	Диапазон частот	50 - 60 Гц	
	Коэффициент мощности	≥0.40 при 230 В перем. (при полной нагрузке)	
	Коэффициент полезного действия	85%	
	Сила тока	0.72 А при 230 В перем.	1.33 А при 230 В перем.
	Пусковой ток (ток «холодного» пуска)	48.0 А при 230 В перем.	58.0 А при 230 В перем.
	Ток утечки	<5.0 мА при 1500 В перем.	
Защита	Перегрузка	110% - 150% от номинальной выходной мощности Режим защиты: автоматическое восстановление работоспособности после устранения неисправности	
	Короткое замыкание (на выходе БП)	Режим защиты: отключение; автоматическое восстановление работоспособности после устранения неисправности	
Окружающая среда	Диапазон рабочих температур	-30°C - +40°C	
	Относительная влажность	20% - 90%, без конденсации	
	Температура хранения; влажность	-25°C - +40°C;	
Безопасность и электромагнитная совместимость	Стандарты безопасности	Соответствие: EN55022, EN55015	
	Выдерживаемое напряжение	I/P-F/G: 1.5 кВ перем.; I/P-O/P: 3.75 кВ перем.; O/P-F/G: 0.5 кВ	
	Габариты (ДхШхВ)	160x62x16,8 мм	188x62x16,8 мм
	Вес	290 г	365 г
Примечание	1. Все параметры и характеристики (кроме климатических), приведённые в спецификации, были получены в ходе испытаний при 230 В перем. входного напряжения и 25 °С окружающей среды. 2. Снижение показателей входного напряжения питания может привести к уменьшению номинальных характеристик изделия. Перед установкой блока питания необходимо проверить характеристики питающей сети. 3. Время выхода изделия на рабочую мощность проверялось в ситуации «холодного» старта. Непрерывное включение/выключение прибора может увеличить время старта.		

2. Рекомендации по установке и эксплуатации

- Пожалуйста, должным образом вычислите общее энергопотребление нагрузок и соедините их с соответствующим источником питания. Суммарное энергопотребление подключаемых нагрузок не должно превышать **80%** от номинальной (максимальной) мощности блока питания.
- Источники питания являются электронным изделием, срок службы которых зависит, в значительной степени, от максимальной рабочей температуры и температуры окружающей среды. Чем выше температура, тем короче срок службы. В дополнение, блоки питания сами поглощают энергию и выделяют тепло.
- Блоки питания ELF имеют встроенную защиту от перегрева, принцип работы которой заключается:
 - понижение номинальной мощности блока питания при повышении температуры окружающей среды. График зависимости мощности блоков питания от температуры окружающей среды показан на **Рисунке 1**;
 - отключение выходного напряжения питания при достижении температуры окружающей среды

+55°C– +60°C (смотрите спецификацию). Работоспособность блоков питания автоматически восстановится после снижения температуры до рабочих показателей.

➤ **Нормальная температура корпуса блоков питания не должна превышать +50°C.** Если температура превышает данный показатель, необходимо уменьшить количество нагрузок, обеспечить лучшее охлаждение корпуса блоков питания или заменить источники питания приборами с большей номинальной мощностью.

- **КАТЕГОРИЧЕСКИ ЗАПРЕЩЕНО** устанавливать герметичные блоки питания в условиях с высокими температурами окружающей среды - замкнутые неветилируемые пространства (объемные рекламные конструкции, в плохо проветриваемые ниши, герметичные короба и т.п.);

- не рекомендуется использовать материалы, препятствующие отводу и рассеиванию выделяемого приборами тепла (ПВХ, листовые пластики, дерево и т.д.);

- при установке внутри помещения поверхность, излучающая тепло, должна быть направлена в вентилируемую сторону.

- при установке нескольких приборов в одном месте необходимо оставлять зазор между источниками питания не менее 20 сантиметров.

- **КАТЕГОРИЧЕСКИ ЗАПРЕЩЕНО** устанавливать светодиодные модули под открытыми солнечными лучами – это значительно сокращает срок их службы и может привести к выходу продукции из строя.

График зависимости номинальной мощности блоков питания от колебаний температуры окружающей среды

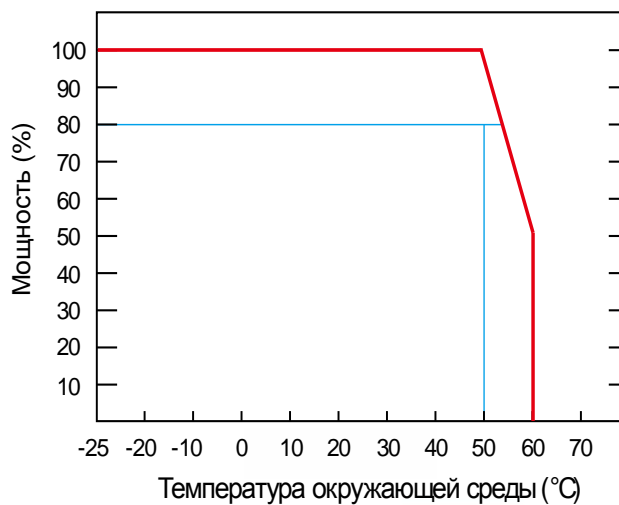


Рисунок 1.

Подключение (установка)

➤ Используя монтажные элементы крепления, установить прибор на штатное место и закрепить его.
➤ Проложить линии связи, предназначенные для соединения прибора с питанием и нагрузками. При выполнении монтажных работ необходимо применять только стандартный инструмент.

➤ Изделие имеет входные и выходные монтажные схемы или терминалы. Терминал с маркировкой «**Input**» (вход) является входным и должен соединяться с соответствующим питающим проводом. Терминал с маркировкой «**Output**» (выход) является выходным и должен соединяться с соответствующими нагрузками. Провод на выходе с пометкой «+» соединяется с положительным проводом нагрузки, а провод на выходе с пометкой «-» - с отрицательным проводом нагрузки.

ВАЖНО: подача напряжения сети 220 В (перем.) на выходные провода обязательно приведёт к выходу блока питания из строя!

- Подключение к сети питания производится в соответствии со схемой подключения:
 - Для объектов (электроустановок), в которых применён принцип глухозаземлённой нейтрали (Рисунок 2)*:

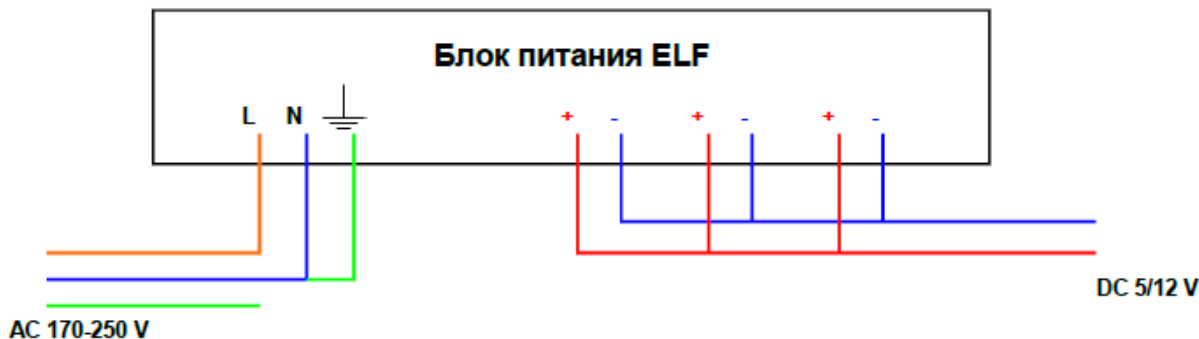


Рисунок 2.

ВАЖНО: При данном способе подключения заземляющий провод объединяется с нулевым проводом на входном терминале изделия и подсоединяются к нулевому проводу линии связи, предназначенной для подачи напряжения питания на изделие. Заземляющий провод линии связи, предназначенной для подачи напряжения питания на изделие, обрезается и изолируется.

- Для объектов (электроустановок), в которых применён принцип изолированной нейтрали (Рисунок 3)*:

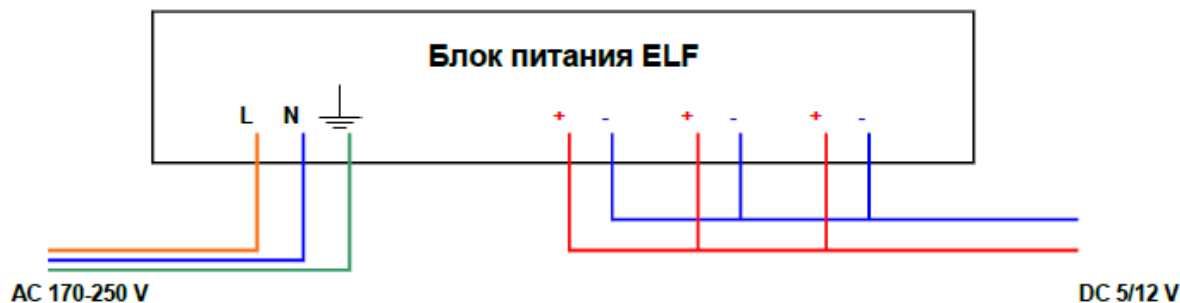


Рисунок 3.

ВАЖНО: При данном способе подключения к входному терминалу изделия подключаются все провода линии связи (фаза, ноль, заземление), предназначенной для подачи напряжения питания на изделие. Подключение заземляющего провода является обязательным!

* Для определения способа заземления объекта необходимо проверить мультиметром (вольтметром) наличие напряжения (потенциала) на заземляющем проводе путём замера напряжения между заземляющим проводом и нулём на линии связи, предназначенной для подключения блока питания. В случае, если на заземляющем проводе присутствует определённый потенциал (напряжение >0 Вольт) – на данном объекте применён принцип глухозаземлённой нейтрали. В случае отсутствия потенциала – применён принцип изолированной нейтрали.

- Снижение показателей входного напряжения питания может привести к уменьшению номинальных характеристик изделия. Перед установкой блока питания **ОБЯЗАТЕЛЬНО** проверьте характеристики питающей сети (**Рисунок 4**).

График зависимости номинальной мощности блоков питания от колебаний входящего напряжения питания



Рисунок 4.

Указание мер безопасности

- Подключение, регулировка и обслуживание прибора должны производиться только квалифицированными специалистами.
- При эксплуатации необходимо соблюдать требования ГОСТ 12.3. 019-80, "Правил технической эксплуатации электроустановок потребителей" и "Правил техники безопасности при эксплуатации электроустановок потребителей".

Рекомендации по подбору проводов и их сечения для подключения нагрузок

- При выборе типа провода и его сечения обязательно учитывать следующие требования:
- провод должен быть медным многожильным;
 - сечение провода рассчитывается, исходя из максимальной Силы тока на выходе блока питания и протяжённости линии связи от блока питания до линий светодиодных пикселей (**Рисунок 5**);
 - принцип расчёта типов проводов и их сечений для низковольтной продукции значительно отличается от расчётов, применяемых для подбора проводов, используемых в сетях переменного тока общего пользования;

ВАЖНО: Невыполнение требований Правил Устройства Электроустановок по подбору проводов и их сечения может привести к пожару и/или выходу светодиодной продукции из строя.

Характеристики блоков питания		Сечение провода, кв. мм								
Мощность, Вт (макс.)	Сила тока, А (макс.)	0,5	0,75	1	1,5	2,5	4	6	10	16
12 В		Максимально допустимая длина провода (при допустимых потерях 0,5 В), м								
10	0,83	8,6	13	17,3	26	43	69	103,5	173	276
20	1,67	4,3	6,5	8,5	12,5	21,5	34	51,5	86	137,5
30	2,50	2,8	4,3	5,7	8,6	14,3	22,9	34,4	57,5	91
35	2,92	2,4	3,6	4,9	7,3	12,2	19,5	29,5	49	78,5
40	3,33	2,1	3,2	4,3	6,4	10,7	17,2	25,8	43	69
60	5	1,4	2,1	2,8	4,3	7,1	11,4	17,2	28,5	45,8
75	6,25	1,1	1,7	2,2	3,4	5,7	9,1	13,7	22,9	36,7
80	6,67	1	1,6	2,1	3,2	5,3	8,6	12,9	21,5	34,2
100	8,33	0,8	1,2	1,7	2,5	4,3	6,8	10,3	17,2	27,5
150	12,50	0,5	0,8	1,1	1,7	2,8	4,5	6,8	11,4	18,3
200	16,67	---	0,6	0,8	1,2	2,1	3,4	5,1	8,6	13,7
250	20,83	---	0,5	0,6	1	1,7	2,7	4,1	6,8	11
300	25	---	---	0,5	0,8	1,4	2,2	3,4	5,7	9,1
350	29,17	---	---	---	0,7	1,2	1,9	2,9	4,9	7,7
400	33,33	---	---	---	0,6	1	1,7	2,5	4,3	6,8
5 В		Максимально допустимая длина провода (при допустимых потерях 0,25 В), м								
30	6	0,6	0,9	1,2	1,8	3	4,8	7,2	12	19
60	12	0,3	0,4	0,6	0,9	1,5	2,4	3,6	6	9,6
100	20	---	0,2	0,3	0,5	0,9	1,4	2,1	3,6	5,7
150	30	---	---	0,2	0,3	0,6	0,9	1,4	2,4	3,8
200	40	---	---	---	0,2	0,4	0,7	1	1,8	2,8
250	50	---	---	---	---	---	0,5	0,8	1,4	2,3

Таблица 1.

* Расчёт допустимой длины провода произведён с учётом расстояния от блока питания до нагрузок и в обратном направлении.

* Расчётная эксплуатационная температура кабеля – +23 °С.

Схемы подключения нагрузок к выходным терминалам блоков питания

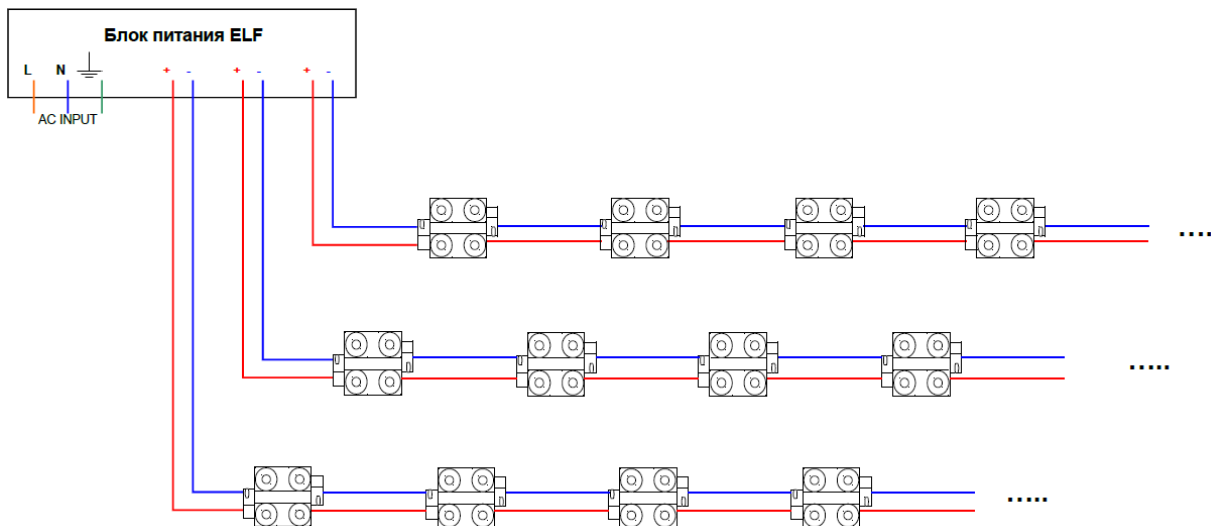


Рисунок 5.

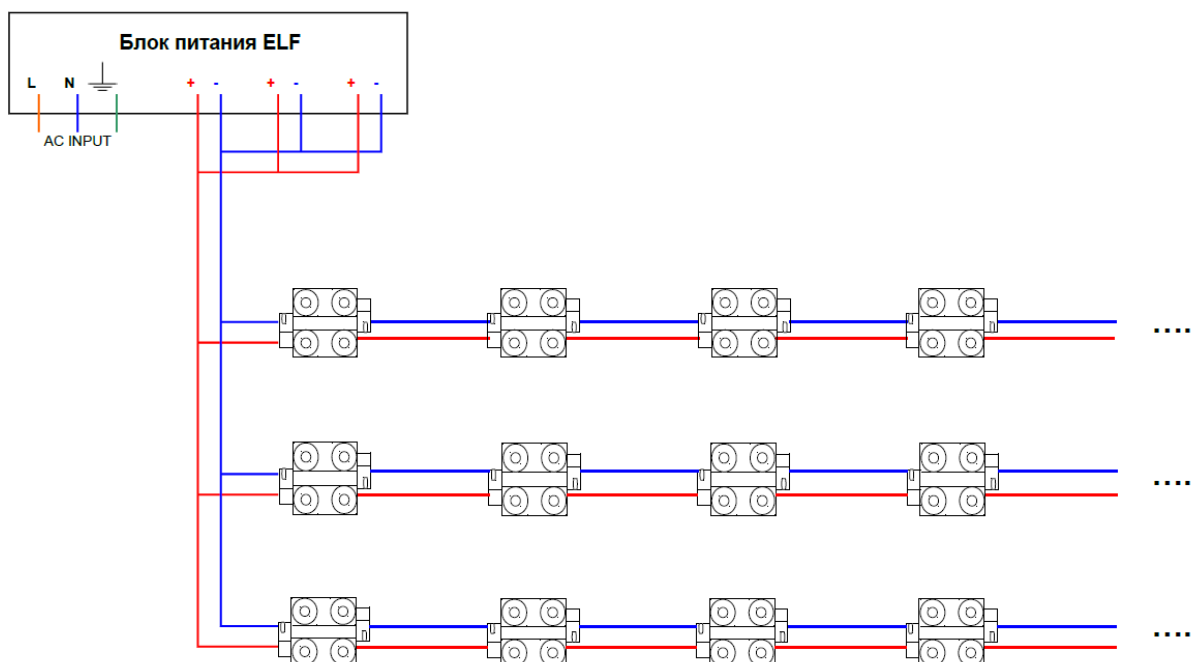


Рисунок 6.

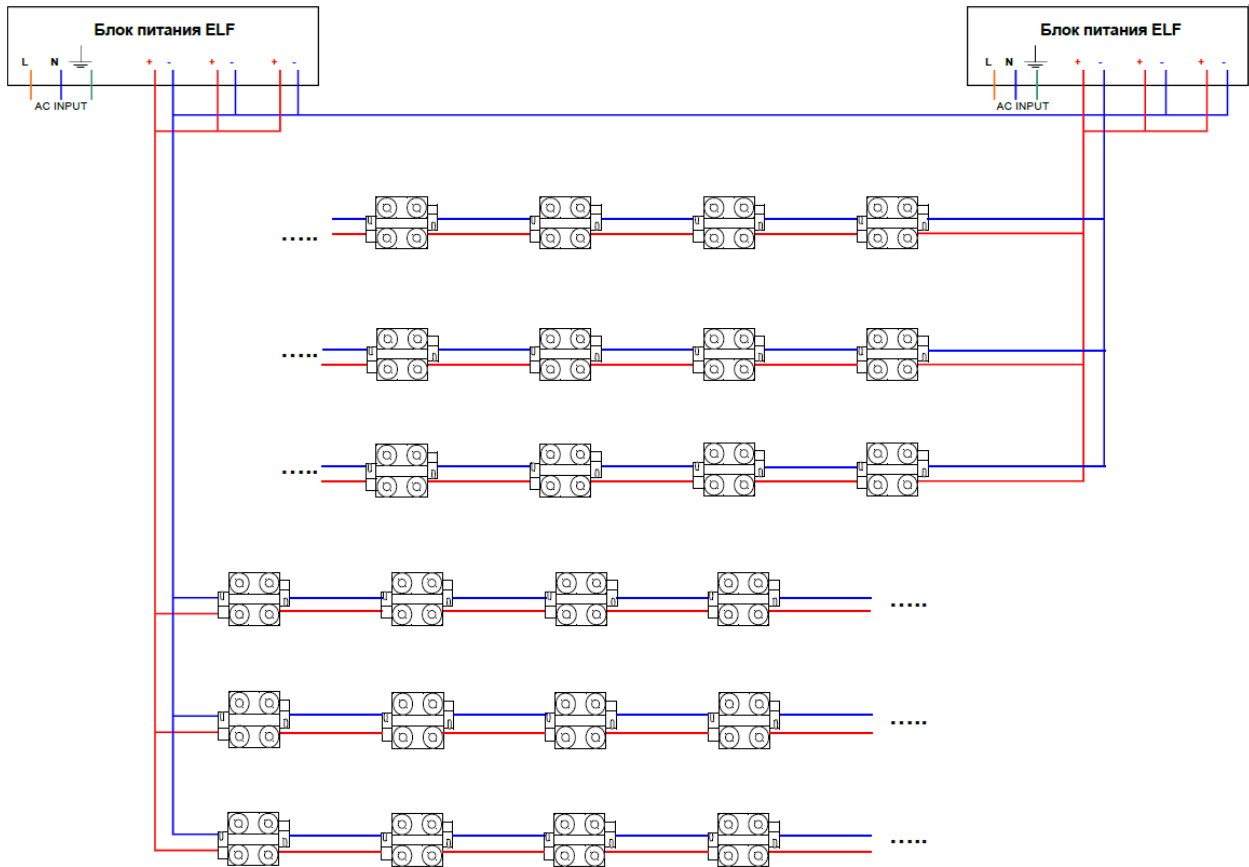


Рисунок 7.

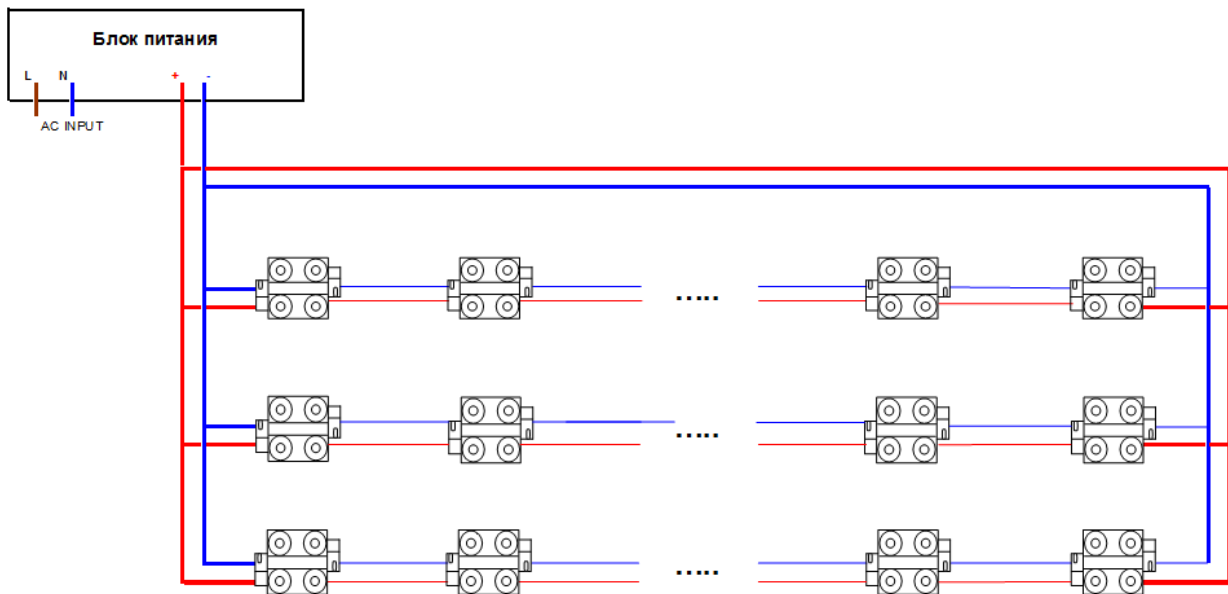


Рисунок 8.

ВАЖНО: При использовании нескольких блоков питания в одной рекламной конструкции, объединение блоков питания по минусовому проводу терминала «Выход» (Output), как показано на Рисунке 7, является обязательным !!!

3. Гарантия на изделие

При рекомендуемых условиях эксплуатации гарантийный период прибора составляет **12 месяцев** с момента поставки. В случае обнаружения какого-либо дефекта блока питания в течение гарантийного периода мы бесплатно заменим вам неисправное изделие на исправное того же типа при условии, что мы проверим неисправный прибор и убедимся, что сбой в работе вызван низким качеством источника питания.

В одном из следующих случаев покупатель не сможет воспользоваться гарантией:

- Несоблюдения настоящих требований и рекомендаций по установке и эксплуатации изделия;
- Изделие испорчено в результате неправильной эксплуатации.
- Изделие испорчено в результате разборки изделия или его частей пользователем, без письменного разрешения.
- Корпус изделия поврежден или деформирован.
- Изделие испорчено в результате не корректного подключения линии связи, предназначенной для питания изделия.
- Изделие испорчено в результате некорректного подключения нагрузок.
- Параметры входного напряжения не соответствуют диапазону, заявленному в паспорте на изделие.

Компания не несет ответственности за обязательство третьей стороны в результате неправильного монтажа, ненадлежащей эксплуатации или использования позднее гарантийного срока.